



Проект

Доставка на стоки

Наименование

ТЕХНИЧЕСКА СПЕЦИФИКАЦИЯ
Панели за ДРЧ за Котел 3 тип Еп 670-140 (П62)

14.6.2019г

Г. Дойчинов

Pl. Papayotov

S. Vodirov


Дата

квалификационна система
доставчик

Подготвил


Съгласувал

Одобрил

	ТЕЦ КОНТУР ГЛОБАЛ МАРИЦА ИЗТОК 3 АД	Документ за доставка на стоки
	Техническа спецификация 30HAD00-PA002-0	Страница 2 от 6

СЪДЪРЖАНИЕ

1.	ОБХВАТ НА РАБОТА	3
2.	ТЕХНИЧЕСКИ ИЗИСКВАНИЯ ЗА ДОСТАВКАТА	3
2.1	ПАНЕЛ ЗА ДРЧ.....	3
2.2	ИЗРАБОТВАНЕ И ДОСТАВКА НА КРЕПЕЖНИ ЕЛЕМЕНТИ ЗА ПАНЕЛ НА ДРЧ	4
3.	ОБЩИ ХАРАКТЕРИСТИКИ НА ЕЛЕКТРОЦЕНТРАЛАТА	4
4.	ДОСТЪП В ЦЕНТРАЛАТА КОНТУРГЛОБАЛ МАРИЦА ИЗТОК 3	4
4.1	РАБОТНО ВРЕМЕ	4
4.2	ПРАВИЛА ЗА ВЛИЗАНЕ В ЦЕНТРАЛАТА ПРИ ДОСТАВКА НА СТОКИ	5
5.	СРОКОВЕ НА ДОСТАВЯНЕ	5
6.	ПРИЕМАНЕ НА СТОКИТЕ В СКЛАДА.....	5
6.1	ПРИ ДОСТАВКА ЧРЕЗ КУРИЕР	5
6.2	ПРИ ДОСТАВКА ОТ КОНТРАГЕНТА.....	6
7.	ГАРАНЦИОНЕН СРОК	6
8.	ПРОТОКОЛИ И РЕФЕРЕНТНИ ДОКУМЕНТИ	6

	ТЕЦ КОНТУР ГЛОБАЛ МАРИЦА ИЗТОК 3 АД	Документ за доставка на стоки
	Техническа спецификация 30HAD00-PA002-0	Страница 3 от 6

1. ОБХВАТ НА РАБОТА

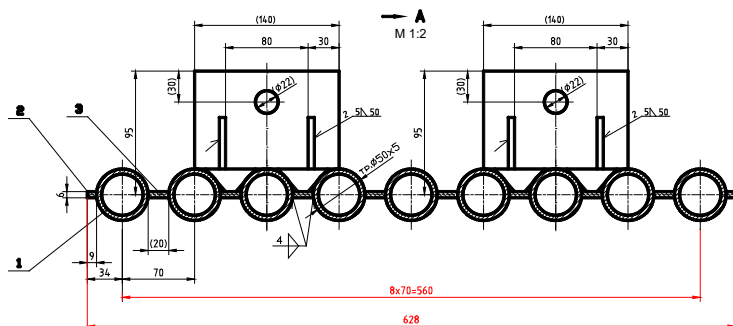
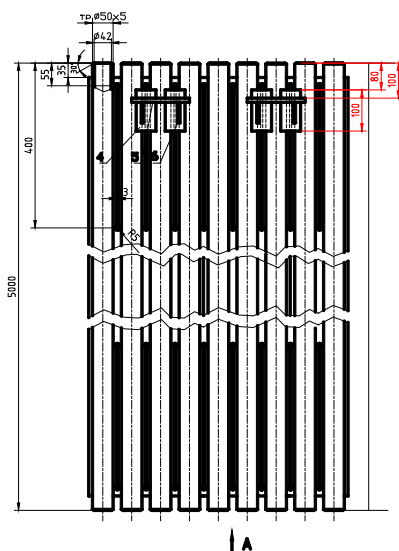
Доставка на части за ДРЧ по зададена техническа документация.

№	Описание	М-ка	К-во	ед. цена	общо цена
1	Панел от 9 бр. тръби 50X5 за ДРЧ	бр.	20		
2	Изработване и доставка на крепежни елементи за Панел на ДРЧ				
	1.Гребен 3250.0.00.00.05.00.02	бр.	20		
	2.Вложка (L=100mm)3250.0.00.00.00.00.01	бр.	200		
	3.Ребро 3250.0.00.00.00.00.02	бр.	80		
	4.Ребро 3250.0.00.00.00.00.05	бр.	120		
	5.Планка 40HAD00-MM116-0	бр.	400		
	6. Кука 3250.0.00.00.01.00.01	бр.	600		
	7. Кука 3250.0.00.08.00.00.06	бр.	100		
	8. Лист 10x200x300 Ст 3 БДС 6895-82	бр.	100		
	9. Кръг ф6x20 Ст 3 БДС 6895-82	бр.	300		
	10. Шпилка М20 L=1 m	бр.	50		
	11. Гайка М20 ГОСТ 5915-70/35 ГОСТ10702-63	бр.	300		
	12. Шайба М20 ГОСТ 11371-68/Ст3 ГОСТ 14637-69	бр.	100		
	13. Ухо 3250.0.00.08.01.00.05	бр.	50		
	14. Ос с реборт 3250.0.00.08.01.00.10 (L=252 mm)	бр.	20		
	15. Шплент ф4x50	бр.	20		
	16. Шайба М30 ГОСТ 11371-68/Ст3 ГОСТ 14637-69	бр.	200		
	17. П – профил 14 ГОСТ 8240 – 72 ВСтЗпс5 ГОСТ 53588 L = 250	бр.	80		
Обща цена;					

2. ТЕХНИЧЕСКИ ИЗИСКВАНИЯ ЗА ДОСТАВКАТА

2.1 ПАНЕЛ ЗА ДРЧ

Панелите са от 9бр тръба 50X5 (стомана 20 ТУ 14-3-460-2003 или ТУ 14-ЗР55-2001) с плавници.



№	КОЛИЧЕСТВО	ОБРАЗОВАНИЕ	НАИМЕНОВАНИЕ	МАТЕРИАЛ	ДИМ.	ДИМ.ГРУП.	ДИМ.ГРУП.	ДИМ.ГРУП.
6	3250.0.00.00.00.00.05	Реево	Шина бх9 L=4,93m	Ст-3				
5	3250.0.00.00.00.00.02	Реево	Шина бх20 L=4,93m	Ст-3				
4	3250.0.00.00.00.00.01	Вложка-L=100mm	Шина бх20 L=4,93m	Ст-3				
3		Шина бх20 L=4,93m	Шина бх20 L=4,93m	Ст-3				
2		Шина бх9 L=4,93m	Шина бх9 L=4,93m	Ст-3				
1		Тръба Ø50x5 L=5m	Тръба Ø50x5 L=5m	Ст-3				

Краищата на тръбите да бъдат с фаски и затапени с неметални тапи. Позиция 3 (Шина бх20) да бъдат с прорези (виж скицата).

2.2 ИЗРАБОТВАНЕ И ДОСТАВКА НА КРЕПЕЖНИ ЕЛЕМЕНТИ ЗА ПАНЕЛ НА ДРЧ

При изработката и доставката да се спазват изискванията съгласно приложената техническа (чертежи) документация.

При доставката да бъдат грундираны, пакетирани в трайна опаковка (за товаро-разтоварни дейности) и надписани с трайна маркировка.

3. ОБЩИ ХАРАКТЕРИСТИКИ НА ЕЛЕКТРОЦЕНТРАЛАТА

Общите проектни и работни характеристики на централата са следните:

ТЕЦ Контур Глобал Марица Изток 3 АД се намира на приблизително 60 км югоизточно от гр.Стара Загора, 10 км югоизточно от гр. Гълъбово и 2 км северно от с. Медникарово, в област Хасково, близо до открит рудник Трояново 3.

GPS: N-42.143321 и E-26.000856

Референтните стойности на условията на околната среда са:

- Атмосферно налягане : 1004.5 hPa
- Външна температура на въздуха (max): 45°C
- Външна температура на въздуха (min): -28.5°C
- Номинална относителна влажност: 73%
- Макс. относителна влажност: 100%
- Мин. относителна влажност: 14%


4. ДОСТЪП В ЦЕНТРАЛАТА КОНТУРГЛОБАЛ МАРИЦА ИЗТОК 3

4.1 РАБОТНО ВРЕМЕ

Работното време на централата е 24/7. Работното време на склада е от Понеделник до Петък от 8:30 до 15:00 часа. Трябва да се знае че, по време на обедната почивка (от 11.00 до 12.00) достъпа до склада е забранен

Този документ е собственост на Контур Глобал Марица Изток 3 България. Строго забранено е възпроизвеждането на документа цялостно или на части и предоставянето на всякаква свързана информация без предварително писмено съгласие.

This document is property of Contour Global Maritza East 3 Bulgaria. It is strictly forbidden to reproduce this document, in whole or in part, and to provide to others any related information without the previous written consent.

	ТЕЦ КОНТУР ГЛОБАЛ МАРИЦА ИЗТОК 3 АД	Документ за доставка на стоки
	Техническа спецификация 30HAD00-PA002-0	Страница 5 от 6

за куриери и доставчици. Абсолютно забранен е достъпа на хора на външни фирми в извънработното време на редовната смяна – преди 7:30 и след 16 часа от Понеделник до Петък и в Събота и Неделя.

4.2 ПРАВИЛА ЗА ВЛИЗАНЕ В ЦЕНТРАЛАТА ПРИ ДОСТАВКА НА СТОКИ

- При доставка на писма, пакети или малки по обем стоки, които могат да се пренесат на ръка, те се предават на главния портал на охраната, която има грижата да ги предаде на получателя. Ако се налага влизане на лицето което е донесло стоката, срещу представяне на лична карта му се издава временен пропуск, чрез който то може да влезе на територията на централата и да достави стоката която носи на получателя или в склада.
- При доставка на стоки с превозно средство процедурата е следната: Шофьора представя платежни документи, спецификации, договори за доставка и други документи, удостоверяващи, че стоките влизат по заявка на КГМИЗ или КГОБ. Попълва се документ на портала, който се подписва от ръководител на отдел Здраве, Безопасност и Сигурност.
- МПС с не измити гуми или с неукрепени товари не се допускат в или извън територията на централата.
- При товаро-разтоварните работи шофьора задължително да ползва ЛПС които са задължителни за работа на територията на ТЕЦ-а – каска, защитни обувки и подходящо работно облекло.
- Водачите на МПС, превозващи летливи или разпръскващи се материали, са длъжни да поставят покривала върху каросериите на МПС.
- Водачите на МПС на територията на централата, трябва така да се движат, спират и паркират така, че по никакъв начин да не пречат на движението на другите МПС/пожарна линейка, служебни автомобили/ или хора.
- След завършване на товаро-разтоварните работи трябва незабавно да напуснат територията на централата.
- Абсолютно се забранява внасянето или изнасянето на алкохол/включително и бира/, наркотици или други психотропни вещества, както и достъпа на територията на централата на лица употребили такива вещества.
- Абсолютно се забранява внасянето на огнестрелно, газово и хладно оръжие, взривоопасни материали и взривомонтажни пистолети.
-


5. СРОКОВЕ НА ДОСТАВЯНЕ

Срок на доставка 12 календарни дни от датата на поръчката.

6. ПРИЕМАНЕ НА СТОКИТЕ В СКЛАДА

6.1 ПРИ ДОСТАВКА ЧРЕЗ КУРИЕР

Материално отговорното лице удостоверява чрез поставяне на печат на приемо-предавателния протокол приемането на материалите, изпраща е-мейл до екипа на поддръжката, след което до края на следващия работен ден техническото лице от поддръжката е длъжно да извърши технически контрол на доставената стока/материал/ и да положи подпис на приемо-предавателния протокол. Същевременно попълва и протокола за технически контрол. Чак след това стоката се прибира на мястото си в склада и фактурата и приемо-предавателния протокол се предават за обработване в счетоводството.

	ТЕЦ КОНТУР ГЛОБАЛ МАРИЦА ИЗТОК 3 АД	Документ за доставка на стоки
	Техническа спецификация 30HAD00-PA002-0	Страница 6 от 6

6.2 ПРИ ДОСТАВКА ОТ КОНТРАГЕНТА

При доставка на стоки директно от Контрагента, датата и часа на доставката трябва да бъде съобщена предварително както в склада, така и на лицето отговорно за техническия контрол. Стоката не се приема в склада, ако не е минала проверката и не е попълнен протокола за технически контрол. Ако стоката отговаря на заявката се попълва приемо-предавателен протокол, стоката се приема и завежда в склада, а протокола, заедно с протокола за техническо съответствие се предава в счетоводството. Ако не отговаря на зададените в заявката параметри, тя се връща на доставчика.

7. ГАРАНЦИОНЕН СРОК

Гаранционен срок на доставените материали – 12 месеца от датата на доставката.

8. ПРОТОКОЛИ И РЕФЕРЕНТНИ ДОКУМЕНТИ

Доставката се извършва със собствен транспорт на Доставчика до склада на Възложителя - ТЕЦ "КонурГлобал Марица Изток 3" и се придружава от следните документи:

- Опаковъчен лист.
- Декларация за съответствие от Производителя.
- Сертификат за качество на основния метал, който съдържа -марка на стоманата; номера на плавката; номера на партидата (за тръба Ф 50x5 ТУ 14-3-460-2003 или ТУ 14-3Р55-2001)
- Приемо-предавателен протокол.